



تعداد سوالات: تستی: ۲۵ تشریحی: ۵

زمان آزمون (دقیقه): تستی: ۶۰ تشریحی: ۶۰

سری سوال: یک ۱

عنوان درس: مدار منطقی، مدارهای منطقی

www.PnuNews.com  
www.PnuNews.net

رشته تحصیلی/کد درس: مهندسی کامپیوتر (نرم افزار) ۱۱۱۵۰۷۶ - مهندسی فناوری اطلاعات، مهندسی فناوری اطلاعات (چندبخشی)، مهندسی کامپیوتر - نرم افزار (چندبخشی)، علوم کامپیوتر (چندبخشی)، مهندسی کامپیوتر (سخت افزار) چندبخشی ۱۱۱۵۱۳۹ - مهندسی مدیریت اجرایی (چندبخشی) ۱۱۱۵۱۹۷ - علوم کامپیوتر ۱۱۱۹۰۰۹ - مهندسی برق - قدرت، مهندسی برق - مهندسی پزشکی - بیوالکترونیک، مهندسی برق - مخابرات، مهندسی برق - الکترونیک، مهندسی رباتیک، مهندسی برق - کنترل، مهندسی پزشکی - بیومکانیک، مهندسی پزشکی - بالینی، مهندسی پزشکی - گرایش بیومتریال ۱۵۱۱۰۷۷

۱- معادل عدد 1101111/1110111 را در مبنای ۸ بدست آورید؟

۱. 16/61      ۲. 371/731      ۳. 157/731      ۴. 157/734

۲- عدد  $(11110111)_2$  به شکل مکمل دو در ۸ بیت نوشته شده است. این عدد معادل کدام عدد دهدهی می باشد؟

۱. -9      ۲. -8      ۳. 240      ۴. -7

۳- جواب تابع روبرو اگر  $x=1, y=0$  باشد، کدام گزینه است؟

$$z'y + (xy + y')z$$

۱. z      ۲. .      ۳. ۱      ۴. z'+z

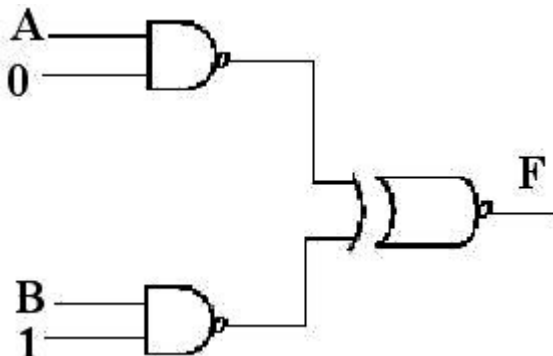
۴- متمم تابع  $F(x,y,z) = x + yz(x + y')$  کدام گزینه است؟

۱.  $x'+y'+z'+x'y'$       ۲.  $x'+y'z'(x'+y)$       ۳.  $x'+y'+z'+x'y$       ۴.  $x'(y'+z'+x'y)$

۵- عملگر XNOR برای دو متغیر x, y کدام است؟

۱.  $(x.y)'$       ۲.  $xy+x'y'$       ۳.  $xy+x'y$       ۴.  $(x+y)'$

۶- در شکل زیر تابع F کدام است؟ (در مدار دریچه های NAND, XNOR بکار رفته است.)



۱. B      ۲. B'      ۳. A      ۴. A'



تعداد سوالات: تستی: ۲۵ تشریحی: ۵

زمان آزمون (دقیقه): تستی: ۶۰ تشریحی: ۶۰

سری سوال: ۱ یک

عنوان درس: مدار منطقی، مدارهای منطقی

www.PnuNews.com  
www.PnuNews.net

رشته تحصیلی/کد درس: مهندسی کامپیوتر (نرم افزار) ۱۱۱۵۰۷۶ - مهندسی فناوری اطلاعات، مهندسی فناوری اطلاعات (چندبخشی)، مهندسی

کامپیوتر - نرم افزار (چندبخشی)، علوم کامپیوتر (چندبخشی)، مهندسی کامپیوتر (سخت افزار) چندبخشی ۱۱۱۵۱۳۹ - مهندسی

مدیریت اجرایی (چندبخشی) ۱۱۱۵۱۹۷ - علوم کامپیوتر ۱۱۱۹۰۰۹ - مهندسی برق - قدرت، مهندسی برق - مهندسی پزشکی

(بیوالکترونیک)، مهندسی برق - مخابرات، مهندسی برق - الکترونیک، مهندسی رباتیک، مهندسی برق - کنترل، مهندسی پزشکی -

بیومکانیک، مهندسی پزشکی - بالینی، مهندسی پزشکی - گرایش بیومتریال ۱۵۱۱۰۷۷

۷- مینترم های تابع روبرو برابر کدام گزینه است؟

$$F(x,y,z)=x+y$$

$$\sum m(0,2,4,5,7) \quad .2$$

$$\sum m(1,2,3) \quad .1$$

$$\sum m(1,2,3,5,6,7) \quad .4$$

$$\sum m(2,3,4,5,6,7) \quad .3$$

۸- تابع  $F(A,B,C)=A'B'C + AB'C' + ABC$  بر حسب حاصلضرب مجموع ها کدام است؟

$$(A+B+C)(A+B'+C)(A+B'+C')(A'+B+C')(A'+B'+C) \quad .1$$

$$(A'+B'+C')(A'+B+C)(A+B'+C)(A+B'+C)(A'+B+C') \quad .2$$

$$(A'+B'+C')(A+B'+C)(A+B'+C')(A'+B+C')(A'+B'+C) \quad .3$$

$$(A+B+C)(A'+B+C)(A+B'+C')(A'+B+C')(A'+B'+C) \quad .4$$

۹- ساده شده تابع روبرو کدام گزینه است؟

$$F(x,y,z)=\sum m(0,2,4,5,6)$$

$$xy+z' \quad .4$$

$$z'y'+zy+xy' \quad .3$$

$$z'+xy' \quad .2$$

$$y+z'y' \quad .1$$

۱۰- تابع زیر معادل کدام گزینه است؟

$$F(x,y,z,w)=\Pi M(1,3,6,9,11,12)$$

$$d(x,y,z,w)=\sum m(4,8,14,15)$$

$$y'w+xyz'w'+x'yzw' \quad .2$$

$$y'w+yw' \quad .1$$

$$yw+y'w' \quad .4$$

$$yw+y'w'z \quad .3$$

۱۱- کدام یک از توابع زیر فرد هستند؟

$$(A \odot B) \quad .4$$

$$A \oplus B \quad .3$$

$$(A \odot B \odot C)' \quad .2$$

$$(A \oplus B \oplus C)' \quad .1$$

تعداد سوالات: تستی: ۲۵ تشریحی: ۵

زمان آزمون (دقیقه): تستی: ۶۰ تشریحی: ۶۰

سری سوال: ۱ یک

عنوان درس: مدار منطقی، مدارهای منطقی

www.PnuNews.com  
www.PnuNews.net

رشته تحصیلی/کد درس: مهندسی کامپیوتر (نرم افزار) ۱۱۱۵۰۷۶ - مهندسی فناوری اطلاعات، مهندسی فناوری اطلاعات (چندبخشی)، مهندسی کامپیوتر - نرم افزار (چندبخشی)، علوم کامپیوتر (چندبخشی)، مهندسی کامپیوتر (سخت افزار) چندبخشی ۱۱۱۵۱۳۹ - مهندسی مدیریت اجرایی (چندبخشی) ۱۱۱۵۱۹۷ - علوم کامپیوتر ۱۱۱۹۰۰۹ - مهندسی برق - قدرت، مهندسی برق - مهندسی پزشکی (بیوالکترونیک)، مهندسی برق - مخابرات، مهندسی برق - الکترونیک، مهندسی رباتیک، مهندسی برق - کنترل، مهندسی پزشکی - بیومکانیک، مهندسی پزشکی - بالینی، مهندسی پزشکی - گرایش بیومتریال ۱۵۱۱۰۷۷

۱۲- برای سه متغیر  $x, y, z$  در جمع کننده کامل  $c$  (carry) کدام است؟

۱.  $x \oplus y \oplus z$       ۲.  $x'y'z + x'yz' + xy'z' + xyz$

۳.  $xy'z + x'y'z + xy$       ۴.  $x'y + xy'$

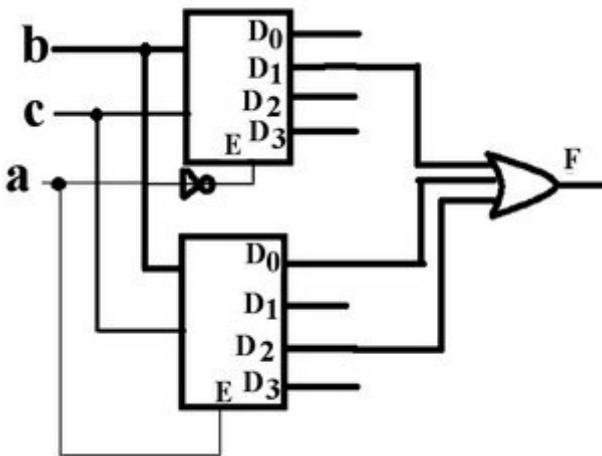
۱۳- برای جمع اعداد زیر با استفاده از جمع کننده ۴ بیتی در کدام یک سرریز داریم؟

۱. 1011, 0011      ۲. 1100, 0101      ۳. 1001, 0001      ۴. 0010, 0110

۱۴- در جمع کننده BCD وقتی جمع دو عدد بزرگتر از 1001 باشد، افزایش چه عددی به جمع دودویی، آن را به نمایش BCD صحیح تبدیل می کند؟

۱. 0110      ۲. 1001      ۳. 1010      ۴. 0101

۱۵- دیکدر مقابل ترکیبی از دو دیکدر  $2*4$  می باشد که متغیر  $a$  به عنوان فعال ساز عمل می کند. این مجموعه چه تابعی را نشان می دهد؟



۲.  $F(a,b,c) = \sum m(2,5,7)$

۱.  $F(a,b,c) = \sum m(0,1,3)$

۴.  $F(a,b,c) = \sum m(1,4,6)$

۳.  $F(a,b,c) = \sum m(0,1,2)$

تعداد سوالات: تستی: ۲۵ تشریحی: ۵

زمان آزمون (دقیقه): تستی: ۶۰ تشریحی: ۶۰

سری سوال: ۱ یک

عنوان درس: مدار منطقی، مدارهای منطقی

www.PnuNews.com  
www.PnuNews.net

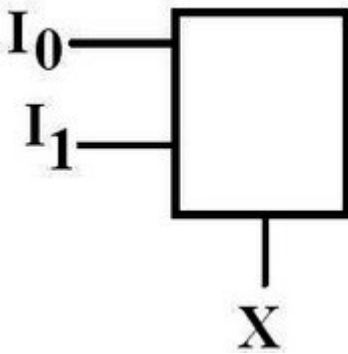
رشته تحصیلی/کد درس: مهندسی کامپیوتر (نرم افزار) ۱۱۱۵۰۷۶ - مهندسی فناوری اطلاعات، مهندسی فناوری اطلاعات (چندبخشی)، مهندسی کامپیوتر - نرم افزار (چندبخشی)، علوم کامپیوتر (چندبخشی)، مهندسی کامپیوتر (سخت افزار) چندبخشی ۱۱۱۵۱۳۹ - مهندسی مدیریت اجرایی (چندبخشی) ۱۱۱۵۱۹۷ - علوم کامپیوتر ۱۱۱۹۰۰۹ - مهندسی برق - قدرت، مهندسی برق - مهندسی پزشکی (بیوالکترونیک)، مهندسی برق - مخابرات، مهندسی برق - الکترونیک، مهندسی رباتیک، مهندسی برق - کنترل، مهندسی پزشکی - بیومکانیک، مهندسی پزشکی - بالینی، مهندسی پزشکی - گرایش بیومتریا ۱۵۱۱۰۷۷

۱۶- با دو عدد دیکدر  $3*8$  چه دیکدیری می توان ساخت؟

۱. یک دیکدر  $3 * 16$   
۲. یک دیکدر  $6*16$   
۳. یک دیکدر  $4*16$   
۴. یک دیکدر  $4*64$

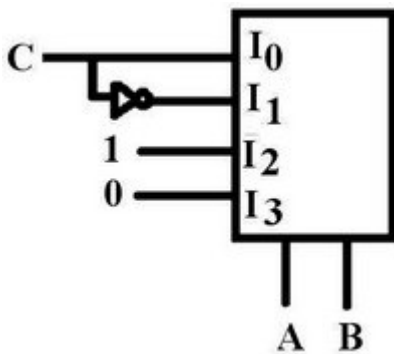
۱۷- برای پیاده سازی تابع زیر با مالتی پلکسر  $2*1$ ،  $I_0$  چه باید باشد؟

$$F(x,y,z) = \sum m(0,1,2,4,6)$$



۱.  $z'$   
۲.  $y'+z'$   
۳.  $y'+z$   
۴.  $y'$

۱۸- مالتی پلکسر زیر چه تابعی را نشان می دهد؟



۱.  $F(A,B,C) = \sum m(0,1,2,3)$   
۲.  $F(A,B,C) = \sum m(1,2,4,5)$   
۳.  $F(A,B,C) = \sum m(2,3,4,6)$   
۴.  $F(A,B,C) = \sum m(0,1,2,5)$

تعداد سوالات: تستی: ۲۵ تشریحی: ۵

زمان آزمون (دقیقه): تستی: ۶۰ تشریحی: ۶۰

سری سوال: ۱ یک

عنوان درس: مدار منطقی، مدارهای منطقی

www.PnuNews.com  
www.PnuNews.net

رشته تحصیلی/کد درس: مهندسی کامپیوتر (نرم افزار) ۱۱۱۵۰۷۶ - مهندسی فناوری اطلاعات، مهندسی فناوری اطلاعات (چندبخشی)، مهندسی کامپیوتر - نرم افزار (چندبخشی)، علوم کامپیوتر (چندبخشی)، مهندسی کامپیوتر (سخت افزار) چندبخشی ۱۱۱۵۱۳۹ - مهندسی مدیریت اجرایی (چندبخشی) ۱۱۱۵۱۹۷ - علوم کامپیوتر ۱۱۱۹۰۰۹ - مهندسی برق - قدرت، مهندسی برق - مهندسی پزشکی (بیوالکترونیک)، مهندسی برق - مخابرات، مهندسی برق - الکترونیک، مهندسی رباتیک، مهندسی برق - کنترل، مهندسی پزشکی - بیومکانیک، مهندسی پزشکی - بالینی، مهندسی پزشکی - گرایش بیومتریا ۱۵۱۱۰۷۷

۱۹- در فلیپ فلاپ S اگر خروجی قبلی ۱ باشد و  $R=0$  ,  $S=1$  باشد خروجی فعلی چه خواهد شد؟

۰.۲

۱.۱

۰.۴ این حالت غیر مجاز است.

۰.۳ متمم می شود.

۲۰- در فلیپ فلاپ JK وقتی هر دو ورودی ۱ هستند خروجی فعلی نسبت به خروجی قبلی چگونه است؟

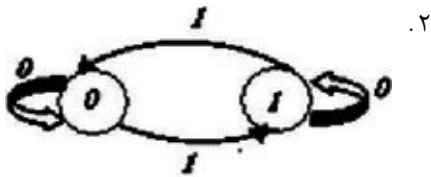
۰.۴ ۱ می شود.

۰.۳ متمم می شود.

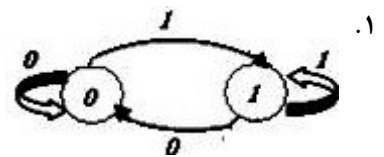
۰.۲ ۰ می شود.

۰.۱ تغییری نمی کند.

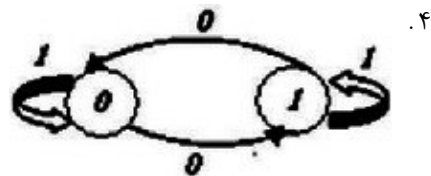
۲۱- نمودار فلیپ فلاپ T کدام گزینه است؟



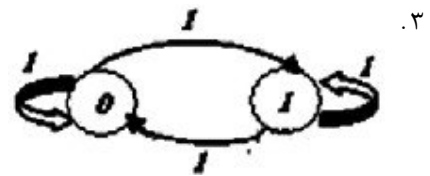
۰.۲



۰.۱



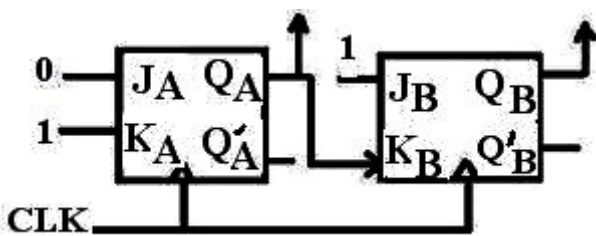
۰.۴



۰.۳

۲۲- در شکل مقابل اگر در شروع داشته باشیم  $Q_A = Q_B = 0$

پس از چهار پالس ساعت خروجی  $(Q_A Q_B)$  را مشخص کنید.



۰.۴  $Q_A = 0$

۰.۳  $Q_A = 1$

۰.۲  $Q_A = 1$

۰.۱  $Q_A = 0$

$Q_B = 0$

$Q_B = 1$

$Q_B = 0$

$Q_B = 1$

تعداد سوالات: تستی: ۲۵ تشریحی: ۵

زمان آزمون (دقیقه): تستی: ۶۰ تشریحی: ۶۰

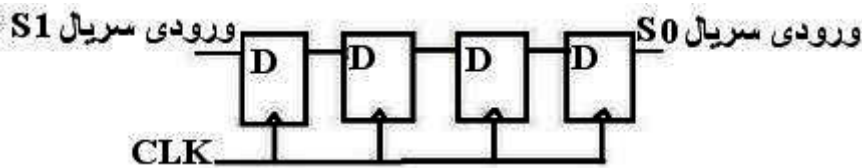
سری سوال: ۱ یک

عنوان درس: مدار منطقی، مدارهای منطقی

www.PnuNews.com  
www.PnuNews.net

رشته تحصیلی/کد درس: مهندسی کامپیوتر (نرم افزار) ۱۱۱۵۰۷۶ - مهندسی فناوری اطلاعات، مهندسی فناوری اطلاعات (چندبخشی)، مهندسی کامپیوتر (چندبخشی)، علوم کامپیوتر (چندبخشی)، مهندسی کامپیوتر (سخت افزار) چندبخشی ۱۱۱۵۱۳۹ - مهندسی مدیریت اجرایی (چندبخشی) ۱۱۱۵۱۹۷ - علوم کامپیوتر ۱۱۱۹۰۰۹ - مهندسی برق - قدرت، مهندسی برق - مهندسی پزشکی (بیوالکترونیک)، مهندسی برق - مخابرات، مهندسی برق - الکترونیک، مهندسی رباتیک، مهندسی برق - کنترل، مهندسی پزشکی - بیومکانیک، مهندسی پزشکی - بالینی، مهندسی پزشکی - گرایش بیومتریال ۱۵۱۱۰۷۷

۲۳- مدار زیر چه کاری انجام می دهد؟



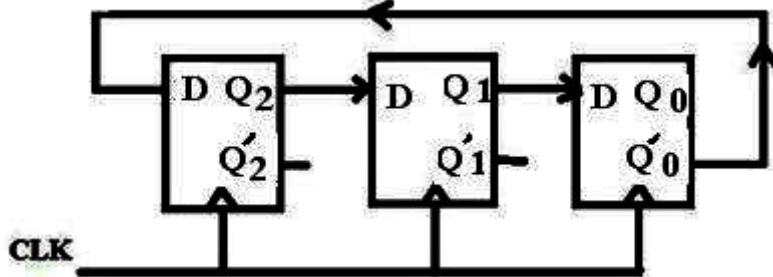
۱. این مدار یک شمارنده جانسون است

۲. این مدار یک شمارنده BCD است.

۳. این مدار اعداد ۰ تا ۱۶ را می شمارد.

۴. این مدار یک شیفت رجیستر ۴ بیتی است.

۲۴- شمارنده زیر کدام دنباله را می شمارد؟  $(Q_2Q_1Q_0)$



۱.  $0 \rightarrow 1 \rightarrow 3 \rightarrow 7 \rightarrow 6 \rightarrow 4 \rightarrow 0$

۲.  $0 \rightarrow 4 \rightarrow 6 \rightarrow 7 \rightarrow 3 \rightarrow 1 \rightarrow 0$

۳.  $0 \rightarrow 4 \rightarrow 7 \rightarrow 1 \rightarrow 3 \rightarrow 0$

۴.  $0 \rightarrow 4 \rightarrow 7 \rightarrow 6 \rightarrow 1 \rightarrow 3 \rightarrow 0$

۲۵- ساده شده عبارت بولی  $ABC + A'B + ABC'$  کدام است؟

۴. A

۳. A+B

۲. B

۱. B'

### سوالات تشریحی

نمره ۱.۴۰

۱- مدار تابع زیر را رسم کنید.

$$F(A,B,C) = A'B + B(A+C)'$$

نمره ۱.۴۰

۲- تابع زیر را با گیت‌های NAND پیاده سازی کنید. و مدار آن را رسم کنید.

$$F(A,B,C) = \sum m(1,2,3,4,5,7)$$

نمره ۱.۴۰

۳- یک مدار جمع\_تفریق گر چهار بیتی را رسم نمایید. اگر  $M=1, A=0011, B=0001$  باشد آنگاه مقدار S چند خواهد بود؟ مقدار سرریز چه عددی است؟



تعداد سوالات: تستی: ۲۵ تشریحی: ۵

زمان آزمون (دقیقه): تستی: ۶۰ تشریحی: ۶۰

سری سوال: ۱ یک

عنوان درس: مدار منطقی، مدارهای منطقی

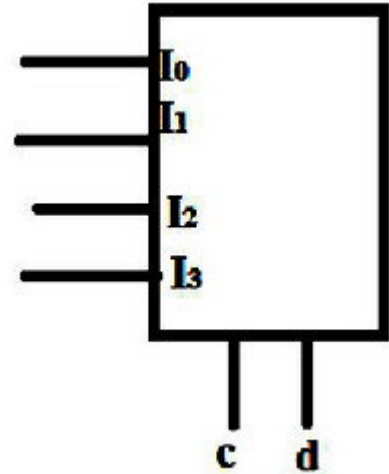
www.PnuNews.com  
www.PnuNews.net

رشته تحصیلی/کد درس: مهندسی کامپیوتر (نرم افزار) ۱۱۱۵۰۷۶ - مهندسی فناوری اطلاعات، مهندسی فناوری اطلاعات (چندبخشی)، مهندسی کامپیوتر (نرم افزار) چندبخشی (مهندسی)، علوم کامپیوتر (چندبخشی)، مهندسی کامپیوتر (سخت افزار) چندبخشی ۱۱۱۵۱۳۹ - مهندسی مدیریت اجرایی (چندبخشی) ۱۱۱۵۱۹۷ - علوم کامپیوتر ۱۱۱۹۰۰۹ - مهندسی برق - قدرت، مهندسی برق - مهندسی پزشکی (بیوالکترونیک)، مهندسی برق - مخابرات، مهندسی برق - الکترونیک، مهندسی رباتیک، مهندسی برق - کنترل، مهندسی پزشکی - بیومکانیک، مهندسی پزشکی - بالینی، مهندسی پزشکی - گرایش بیومتریا ۱۵۱۱۰۷۷

۴- می خواهیم با یک مالتی پلکسر  $4 \times 1$  تابع زیر را پیاده کنیم. ورودیهای مالتی پلکسر را مشخص کنید که چه باشند؟

(c,d) را به عنوان انتخابگر ها در نظر بگیرید d در مکان  $S_0$  و c در مکان  $S_1$  می نشیند)

$$F(a,b,c,d) = \sum m(1,2,6,8,10,12,14)$$



۵- دو متغیر A, B را به عنوان انتخابگر در نظر بگیرید. B در مکان یکان و A در مکان دوگان می نشیند. مدار از دو عدد فلیپ فلاپ A, B نوع D و یک ورودی X و یک خروجی Y تشکیل شده است. معادلات موجود به صورت زیر است. معادلات حالت در زمان  $t+1$  را بدست آورید. جدول و نمودار حالت این مدار را نیز رسم کنید.

$$D_A = A(t)x + B(t)x \quad \text{برای ورودی فلیپ فلاپ A}$$

$$D_B = A'(t)x \quad \text{برای ورودی فلیپ فلاپ B}$$

$$y = (A(t) + B(t)) x' \quad \text{برای خروجی Y}$$