

تعداد سوالات: تستی: ۲۵ تشریحی: ۵

زمان آزمون (دقیقه): تستی: ۶۰ تشریحی: ۶۰

سری سوال: یک ۱

عنوان درس: الکترونیک ۱، مدارهای الکترونیکی

www.PnuNews.com

رشته تحصیلی/کد درس: - مهندسی کامپیوتر(نرم افزار)، مهندسی کامپیوتر-نرم افزار(چندبخشی)، مهندسی کامپیوتر(نرم افزار)، مهندسی کامپیوتر(چندبخشی) ۱۱۳۵

مهندسی مدیریت اجرایی (چندبخشی) ( ۱۳۱۱۰۲۰ - مهندسی پزشکی - بالینی، مهندسی برق-قدرت، مهندسی برق - مهندسی،

پزشکی (بیوالکتریک)، مهندسی برق-کنترل، مهندسی برق-مخابرات، مهندسی برق-الکترونیک ۱۳۱۹۰۱۹ - مهندسی

رباتیک ۱۳۱۹۰۳۶

استفاده از ماشین حساب مهندسی مجاز است

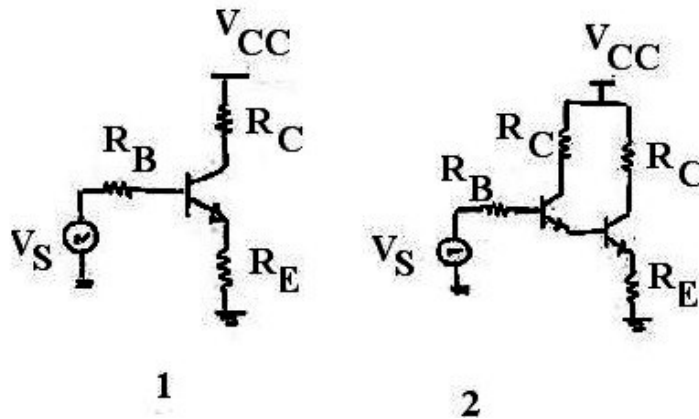
۱- برای استفاده از خاصیت تقویت کنندگی ترانزیستور، این عنصر باید در چه ناحیه ای بایاس شود؟

- ۰۱ قطع      ۰۲ فعال معکوس      ۰۳ اشباع      ۰۴ فعال

۲- از کدام تقویت کننده می توان به عنوان بافر استفاده نمود؟

- ۰۱ امیتر مشترک  
۰۲ کلکتور مشترک  
۰۳ بیس مشترک  
۰۴ از هیچ تقویت کننده ای نمی توان به صورت بافر استفاده نمود.

۳- هدف از اضافه کردن یک ترانزیستور به مدار اول و تبدیل آن به مدار دوم کدام است؟



- ۰۱ افزایش مقاومت خروجی      ۰۲ افزایش مقاومت ورودی  
۰۳ افزایش بهره مدار      ۰۴ کاهش بهره مدار

۴- کدام عبارت در مورد ترانزیستورهای اثر میدان صحیح است؟

- ۰۱ برای روشن شدن این ترانزیستور، پیوند گیت- سورس آن باید به صورت مستقیم بایاس شود.  
۰۲ حرکت حاملهای بار از درین به سورس است.  
۰۳ یک منبع ولتاژ کنترل شونده با جریان است.  
۰۴ در این ترانزیستورها، جریان الکتریکی، تنها ناشی از حاملهای اکثریت کانال است.

تعداد سوالات: تستی: ۲۵ تشریحی: ۵

زمان آزمون (دقیقه): تستی: ۶۰ تشریحی: ۶۰

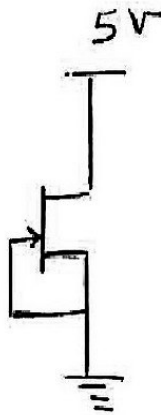
سری سوال: ۱ یک

عنوان درس: الکترونیک ۱، مدارهای الکترونیکی

www.PnuNews.com

رشته تحصیلی/کد درس: مهندسی کامپیوتر (نرم افزار)، مهندسی کامپیوتر-نرم افزار (چندبخشی)، مهندسی کامپیوتر (مدت افزار) چندبخشی -  
www.PnuNews.Net  
مهندسی مدیریت اجرایی (چندبخشی) (۱۳۱۱۰۲۰) - مهندسی پزشکی - بالینی، مهندسی برق-قدرت، مهندسی برق - مهندسی پزشکی (بیوالکترونیک)، مهندسی برق-کنترل، مهندسی برق-مخابرات، مهندسی برق-الکترونیک ۱۳۱۹۰۱۹ - مهندسی رباتیک ۱۳۱۹۰۳۶

۵- ترانزیستور زیر در کدام ناحیه بایاس شده است؟  $(|V_P| = 3V)$



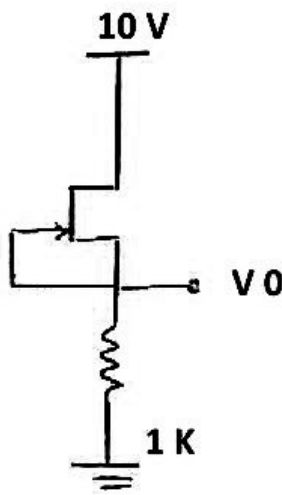
۰۲. قطع

۰۱. تریود

۰۴. اطلاعات داده شده کافی نمی باشد.

۰۳. اشباع

۶- ولتاژ خروجی در مدار زیر چند ولت است؟  $(I_{DSS} = 4mA, |V_P| = 2V)$



۰ .۴

۲ .۳

۴ .۲

۱۰ .۱

تعداد سوالات: تستی: ۲۵ تشریحی: ۵

زمان آزمون (دقیقه): تستی: ۶۰ تشریحی: ۶۰

سری سوال: ۱ یک

عنوان درس: الکترونیک ۱، مدارهای الکترونیکی

www.PnuNews.com

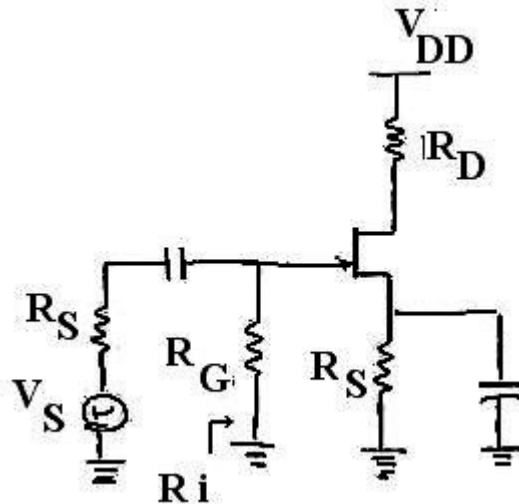
رشته تحصیلی/کد درس: مهندسی کامپیوتر (نرم افزار)، مهندسی کامپیوتر-نرم افزار (چندبخشی)، مهندسی کامپیوتر (مقطع افزار)، چندبخشی -

مهندسی مدیریت اجرایی (چندبخشی) (۱۳۱۱۰۲۰) - مهندسی پزشکی - بالینی، مهندسی برق-قدرت، مهندسی برق - مهندسی

پزشکی (بیوالکترونیک)، مهندسی برق-کنترل، مهندسی برق-مخابرات، مهندسی برق-الکترونیک ۱۳۱۹۰۱۹ - مهندسی

رباتیک ۱۳۱۹۰۳۶

۷- مقاومت ورودی مدار زیر کدام است؟



۱.  $R_G$  .۱  
۲.  $\infty$  .۲  
۳. 0 .۳  
۴.  $\frac{R_G R_S}{R_G + R_S}$  .۴

۸- کدام گزینه صحیح است؟

۱. نیمه هادیها در دمای صفر مطلق مانند عایق عمل می کنند.
۲. جریان هدایتی، ناشی از عدم یکنواختی تراکم حاملهای بار الکتریکی در نیمه هادی است.
۳. عرض ناحیه تهی پیوند P-N در حالت بایاس مستقیم افزایش می یابد.
۴. جریان اشباع معکوس پیوند P-N ناشی از حاملهای اکثریت است.

۹- کدام گزینه صحیح می باشد؟

۱. قابلیت تحرک حفره بیشتر از الکترون می باشد.
۲. بارهای مقید هسته های اتم های نیمه هادی در ایجاد جریان دخالته ندارند.
۳. با افزایش دما رسانایی نیمه هادیها کاهش می یابد.
۴. با تزریق اتم های ناخالصی نوع N به یک نیمه هادی تعداد الکترونها کاهش و حفره ها افزایش می یابد.

۱۰- در نیمه هادی نوع p که در آن  $N_A = 10^{16}$  و  $n_i = 10^{10}$ ، چگالی الکترونها آزاد آن کدام است؟

۱.  $10^{10}$  .۱  
۲.  $10^6$  .۲  
۳.  $10^4$  .۳  
۴.  $10^{16}$  .۴

تعداد سوالات: تستی: ۲۵ تشریحی: ۵

زمان آزمون (دقیقه): تستی: ۶۰ تشریحی: ۶۰

سری سوال: ۱ یک

عنوان درس: الکترونیک ۱، مدارهای الکترونیکی

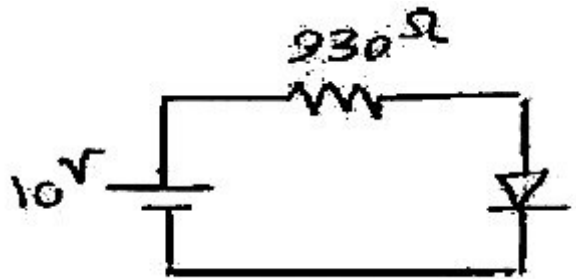
www.PnuNews.com

رشته تحصیلی/کد درس: مهندسی کامپیوتر (نرم افزار)، مهندسی کامپیوتر (نرم افزار) (چندبخشی) - مهندسی کامپیوتر (نرم افزار) (چندبخشی) - مهندسی مدیریت اجرایی (چندبخشی) (۱۳۱۱۰۲۰) - مهندسی پزشکی - بالینی، مهندسی برق - قدرت، مهندسی برق - مهندسی پزشکی (بیوالکترونیک)، مهندسی برق - کنترل، مهندسی برق - مخابرات، مهندسی برق - الکترونیک ۱۳۱۹۰۱۹ - مهندسی رباتیک ۱۳۱۹۰۳۶

۱۱- کدام گزینه صحیح است؟

۱. جریان دیود و سطح مقطع آن رابطه عکس دارند.
۲. ولتاژ شکست دیود به غلظت ناخالصی پیوند P-N دیود بستگی دارد.
۳. در شکست زنر با افزایش دما اندازه ولتاژ افزایش می یابد.
۴. با افزایش ولتاژ معکوس دیود، جریان از  $I_S$  بسیار بزرگتر می شود.

۱۲- در مدار زیر مقاومت دینامیکی دیود چند اهم است؟ ( $V_D = 0.7, \eta = 2, V_T = 26mv$ )



۱. 930      ۲. 2.6      ۳. 4.8      ۴. 5.2

۱۳- در مدار زیر همه دیودها دارای مشخصه  $V_Z = 6v$  و  $I_{Z, \min} = 2mA$  می باشند. این مدار معادل با یک دیود زنر با کدام مشخصه است؟



۱.  $I_{Z, \min} = 6mA, V_Z = 6v$       ۲.  $I_{Z, \min} = 2mA, V_Z = 6v$
۳.  $I_{Z, \min} = 6mA, V_Z = 18v$       ۴.  $I_{Z, \min} = 2mA, V_Z = 18v$

تعداد سوالات: تستی: ۲۵ تشریحی: ۵

زمان آزمون (دقیقه): تستی: ۶۰ تشریحی: ۶۰

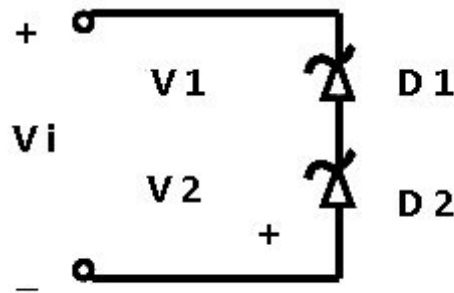
سری سوال: ۱ یک

عنوان درس: الکترونیک ۱، مدارهای الکترونیکی

www.PnuNews.com

رشته تحصیلی/کد درس: مهندسی کامپیوتر(نرم افزار)، مهندسی کامپیوتر-نرم افزار(چندبخشی)، مهندسی کامپیوتر(مدت افزار)، چندبخشی -  
www.PnuNews.Net  
مهندسی مدیریت اجرایی (چندبخشی) (۱۳۱۱۰۲۰ - مهندسی پزشکی - بالینی، مهندسی برق-قدرت، مهندسی برق - مهندسی پزشکی (بیوالکترونیک)، مهندسی برق-کنترل، مهندسی برق-مخابرات، مهندسی برق-الکترونیک ۱۳۱۹۰۱۹ - مهندسی رباتیک ۱۳۱۹۰۳۶

۱۴- در مدار شکل زیر دیودهای  $D_1$  و  $D_2$  دارای ولتاژ شکست  $100V$  میباشند. جریانهای اشباع معکوس آنها به ترتیب  $1\mu A$  و  $2\mu A$  است. به ازاء  $v_i = 110V$ ، مقادیر ولتاژ  $v_1$  و  $v_2$  به ترتیب کدام است؟

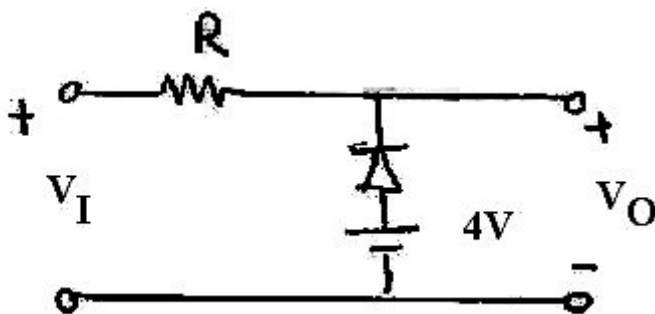


۱.  $-100, -10$       ۲.  $-100, -10$       ۳.  $-55, -55$       ۴.  $0, -110$

۱۵- مدارهایی که توسط آنها می توان سطح DC ولتاژ ورودی را بدون تغییر در شکل موج تنظیم کرد، مدار ..... نام دارد.

۱. چند برابر کننده ولتاژ      ۲. یکسوساز      ۳. کلمپ      ۴. برش

۱۶- در مدار برش زیر شیب مشخصه انتقالی در  $v_i > 4V$  کدام است؟ دیود دارای مقاومت مستقیم  $R_f$  و مقاومت معکوس  $R_r$  می باشد.



۱.  $\frac{1}{R}$       ۲.  $R$       ۳.  $\frac{R_f}{R + R_f}$       ۴.  $\frac{R_r}{R + R_r}$

تعداد سوالات: تستی: ۲۵ تشریحی: ۵

زمان آزمون (دقیقه): تستی: ۶۰ تشریحی: ۶۰

سری سوال: ۱ یک

عنوان درس: الکترونیک ۱، مدارهای الکترونیکی

www.PnuNews.com

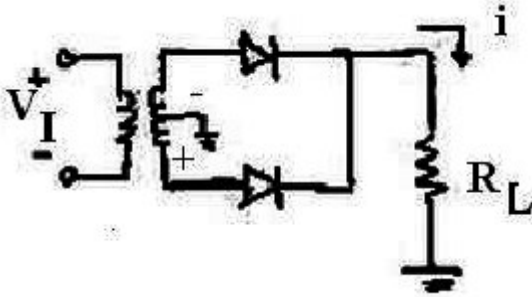
رشته تحصیلی/کد درس: مهندسی کامپیوتر (نرم افزار)، مهندسی کامپیوتر-نرم افزار (چندبخشی)، مهندسی کامپیوتر (مدت افزار) چندبخشی - [www.PnuNews.Net](http://www.PnuNews.Net)

مهندسی مدیریت اجرایی (چندبخشی) (۱۳۱۱۰۲۰) - مهندسی پزشکی - بالینی، مهندسی برق-قدرت، مهندسی برق - مهندسی

پزشکی (بیوالکترونیک)، مهندسی برق-کنترل، مهندسی برق-مخابرات، مهندسی برق-الکترونیک (۱۳۱۹۰۱۹) - مهندسی

رباتیک ۱۳۱۹۰۳۶

۱۷- متوسط جریان خروجی (با فرض ایده آل بودن دیودها) در شکل زیر کدام است؟



$$V_I = 7_m \sin \omega t$$

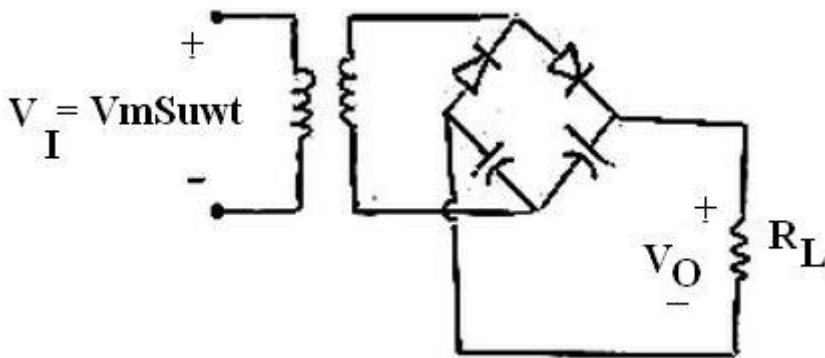
۴.  $\frac{V_m}{\pi R_L}$

۳.  $\frac{V_m}{R_L}$

۲.  $\frac{2V_m}{\pi R_L}$

۱.  $\frac{2V_m}{R_L}$

۱۸- در مدار زیر  $V_{0,max}$  کدام است؟ ( $V_D = 0.7$ )



۴. 1.4

۳.  $2V_m + 1.4$

۲.  $2V_m$

۱.  $2V_m - 1.4$

تعداد سوالات: تستی: ۲۵ تشریحی: ۵

زمان آزمون (دقیقه): تستی: ۶۰ تشریحی: ۶۰

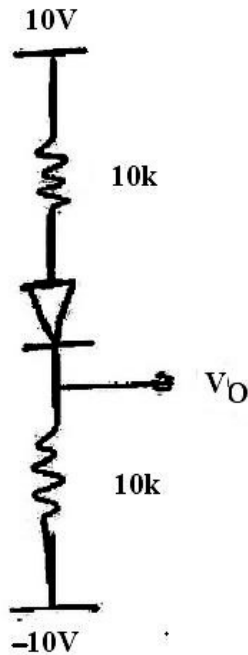
سری سوال: ۱ یک

عنوان درس: الکترونیک ۱، مدارهای الکترونیکی

www.PnuNews.com

رشته تحصیلی/کد درس: مهندسی کامپیوتر (نرم افزار)، مهندسی کامپیوتر-نرم افزار (چندبخشی)، مهندسی کامپیوتر (مدت افزار) چندبخشی -  
www.PnuNews.Net  
مهندسی مدیریت اجرایی (چندبخشی) (۱۳۱۱۰۲۰) - مهندسی پزشکی - بالینی، مهندسی برق-قدرت، مهندسی برق - مهندسی پزشکی (بیوالکترونیک)، مهندسی برق-کنترل، مهندسی برق-مخابرات، مهندسی برق-الکترونیک ۱۳۱۹۰۱۹ - مهندسی رباتیک ۱۳۱۹۰۳۶

۱۹- ولتاژ خروجی در شکل چند ولت است؟ (دیود ایده آل است)



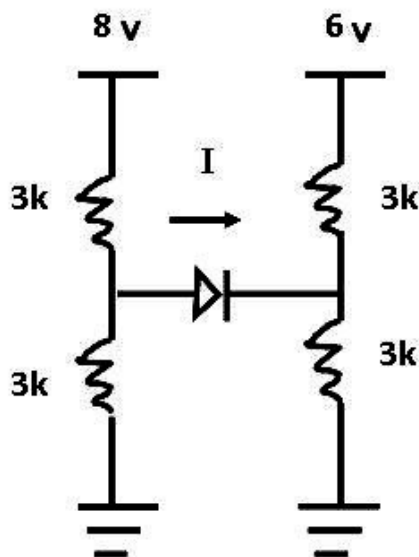
۱۰ .۴

۵ .۳

۰ .۲

-۱۰ .۱

۲۰- جریان گذرنده از دیود (I) در مدار زیر چند میلی آمپر است؟ (دیود ایده آل است)



$\frac{5}{6}$  .۴

$\frac{3}{2}$  .۳

$\frac{1}{3}$  .۲

۰ .۱

تعداد سوالات: تستی: ۲۵ تشریحی: ۵

زمان آزمون (دقیقه): تستی: ۶۰ تشریحی: ۶۰

سری سوال: ۱ یک

عنوان درس: الکترونیک ۱، مدارهای الکترونیکی

www.PnuNews.com

رشته تحصیلی/کد درس: مهندسی کامپیوتر(نرم افزار)، مهندسی کامپیوتر-نرم افزار(چندبخشی)، مهندسی کامپیوتر(مقطع افزار)، چندبخشی -  
www.PnuNews.Net -  
مهندسی مدیریت اجرایی (چندبخشی) (۱۳۱۱۰۲۰) - مهندسی پزشکی - بالینی، مهندسی برق-قدرت، مهندسی برق - مهندسی  
پزشکی (بیوالکترونیک)، مهندسی برق-کنترل، مهندسی برق-مخابرات، مهندسی برق-الکترونیک ۱۳۱۹۰۱۹ - مهندسی  
رباتیک ۱۳۱۹۰۳۶

۲۱- کدام گزینه در مورد ترانزیستورهای BJT صحیح است؟

۱. ناخالصی لایه امیتر از دو لایه دیگر بیشتر است.

۲. هر چقدر عرض لایه بیس بزرگتر باشد،  $\beta$  ترانزیستور بزرگتر است.

۳. هر چقدر  $\alpha$  ترانزیستور کوچکتر از یک باشد،  $\beta$  ترانزیستور بزرگتر می شود.

۴. عرض لایه امیتر از دو لایه دیگر بزرگتر است.

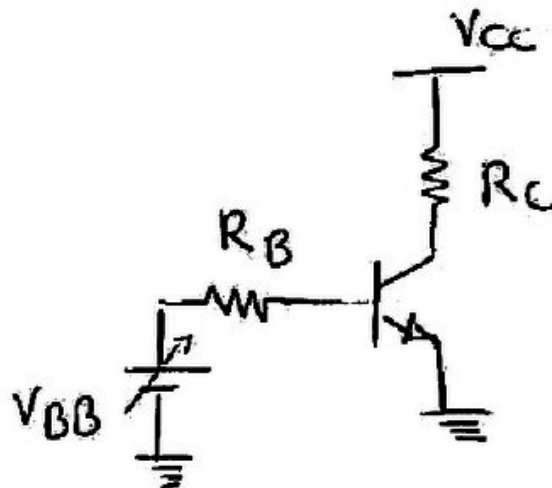
۲۲- اگر پیوند B-C یک ترانزیستور بایاس معکوس و پیوند B-E آن بایاس مستقیم شده باشد، ترانزیستور در کدام ناحیه کاری قرار دارد؟

۱. قطع      ۲. اشباع      ۳. فعال      ۴. فعال معکوس

۲۳- جریان اشباع  $I_S$  ترانزیستور با پهنای موثر بیس و با سطح مقطع پیوند امیتر-بیس به ترتیب چه رابطه ای دارد؟

۱. معکوس- مستقیم      ۲. مستقیم- معکوس      ۳. مستقیم- مستقیم      ۴. معکوس- معکوس

۲۴- با فرض اینکه ترانزیستور در مدار زیر در ناحیه فعال بایاس شده باشد، کدام تغییر باعث به اشباع رفتن ترانزیستور می شود؟



۱. کاهش  $R_C$       ۲. افزایش  $R_B$       ۳. افزایش  $V_{BB}$       ۴. افزایش  $V_{CC}$



تعداد سوالات: تستی: ۲۵ تشریحی: ۵

زمان آزمون (دقیقه): تستی: ۶۰ تشریحی: ۶۰

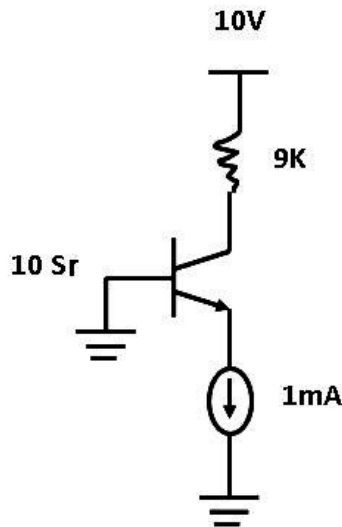
سری سوال: ۱ یک

عنوان درس: الکترونیک ۱، مدارهای الکترونیکی

www.PnuNews.com

رشته تحصیلی/کد درس: مهندسی کامپیوتر (نرم افزار)، مهندسی کامپیوتر-نرم افزار (چندبخشی)، مهندسی کامپیوتر (مقطع کارشناسی) - [www.PnuNews.Net](http://www.PnuNews.Net)  
مهندسی مدیریت اجرایی (چندبخشی) (۱۳۱۱۰۲۰) - مهندسی پزشکی - بالینی، مهندسی برق-قدرت، مهندسی برق - مهندسی پزشکی (بیوالکترونیک)، مهندسی برق-کنترل، مهندسی برق-مخابرات، مهندسی برق-الکترونیک ۱۳۱۹۰۱۹ - مهندسی رباتیک ۱۳۱۹۰۳۶

۲۵- در مدار زیر با فرض بسیار زیاد بودن  $\beta$  ترانزیستور و  $V_{BE}(on) = 0.7V$  و  $V_{CE(sat)} = 0.2V$ ، ترانزیستور در کدام ناحیه کاری قرار دارد؟



۰۴. اشباع

۰۳. فعال معکوس

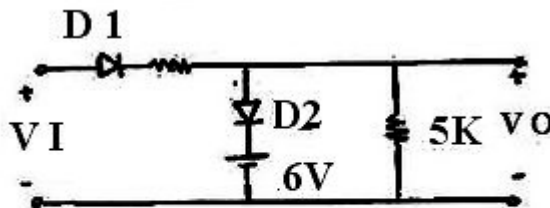
۰۲. فعال

۰۱. قطع

### سوالات تشریحی

۱۰۰۰ نمره

۱- مشخصه انتقالی مدار زیر را به ازاء  $-20 < V_I < 20$  رسم کنید.



تعداد سوالات: تستی: ۲۵ تشریحی: ۵

زمان آزمون (دقیقه): تستی: ۶۰ تشریحی: ۶۰

سری سوال: ۱ یک

عنوان درس: الکترونیک ۱، مدارهای الکترونیکی

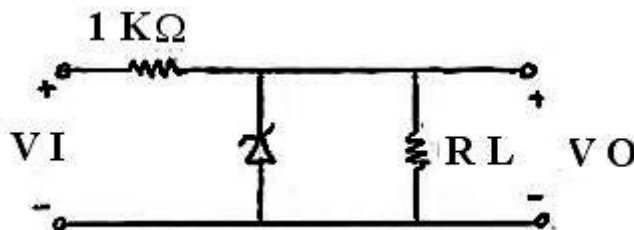
www.PnuNews.com

رشته تحصیلی/کد درس: مهندسی کامپیوتر(نرم افزار)، مهندسی کامپیوتر-نرم افزار(چندبخشی)، مهندسی کامپیوتر(مختص افزار)، چندبخشی -  
www.PnuNews.Net  
مهندسی مدیریت اجرایی (چندبخشی) (۱۳۱۱۰۲۰) - مهندسی پزشکی - بالینی، مهندسی برق-قدرت، مهندسی برق - مهندسی پزشکی (بیوالکترونیک)، مهندسی برق-کنترل، مهندسی برق-مخابرات، مهندسی برق-الکترونیک ۱۳۱۹۰۱۹ - مهندسی رباتیک ۱۳۱۹۰۳۶

۱،۰۰ نمره

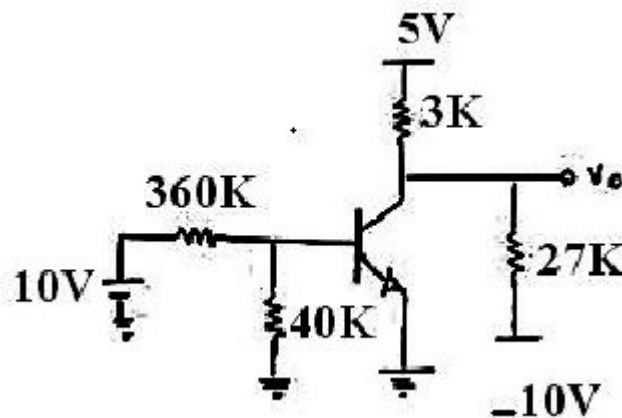
۲- در تنظیم کننده ولتاژ زیر محدوده  $R_L$  را به نحوی تعیین کنید که علیرغم تغییرات  $V_I$ ، تنظیم کننده به درستی عمل کند.

$$(8 < V_I < 10, I_{z, \max} = 10 \text{ mA}, I_{z, \min} = 1 \text{ mA}, V_z = 5 \text{ V})$$



۱،۰۰ نمره

۳- ولتاژ خروجی مدار زیر را به دست آورید. ( $\beta = 70, V_{BE(on)} = .7$ )



تعداد سوالات: تستی: ۲۵ تشریحی: ۵

زمان آزمون (دقیقه): تستی: ۶۰ تشریحی: ۶۰

سری سوال: ۱ یک

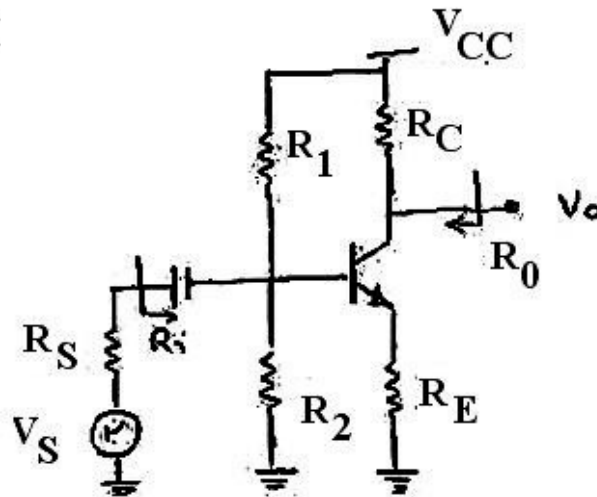
عنوان درس: الکترونیک ۱، مدارهای الکترونیکی

www.PnuNews.com

رشته تحصیلی/کد درس: مهندسی کامپیوتر (نرم افزار)، مهندسی کامپیوتر-نرم افزار (چندبخشی)، مهندسی کامپیوتر (مختص افزار) چندبخشی -  
www.PnuNews.Net  
مهندسی مدیریت اجرایی (چندبخشی) (۱۳۱۱۰۲۰) - مهندسی پزشکی - بالینی، مهندسی برق-قدرت، مهندسی برق - مهندسی پزشکی (بیوالکترونیک)، مهندسی برق-کنترل، مهندسی برق-مخابرات، مهندسی برق-الکترونیک ۱۳۱۹۰۱۹ - مهندسی رباتیک ۱۳۱۹۰۳۶

۲،۰۰۰ نمره

۴- مقاومت ورودی و خروجی مدار زیر را به صورت پارامتری بنویسید.



۲،۰۰۰ نمره

۵- بهره ولتاژ مدار زیر را به دست آورید. ( $\beta = 200$ ,  $\eta V_T = 26mv$ )

